

Современное решение  
для профессионалов

**VIBRA®**  
Measure the Future



Сертификат  
соответствия  
ГОСТ Р  
№ РОСС  
JP.ГБ06.В01099

Разрешение  
РОСТЕХНАДЗОРА  
PPC 00-33334

Сертификат  
ATEX  
№ 08ATEX0054

# Взрывобезопасные весы с датчиком Tuning-Fork GZII/GZH



SHINKO DENSHI CO., LTD.

# Взрывобезопасные весы с датчиком Tuning-Fork

## GZII

Внешняя калибровка



## GZH

Встроенная калибровка



0 Ex ia IIB T4

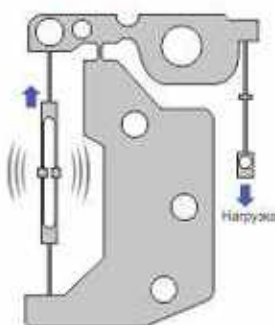
- Температурный класс оборудования
- Оборудование относится к категории II
- Метод защиты «искробезопасная электрическая цепь»
- Знак взрывозащищенного оборудования
- Уровень взрывозащитности

Взрывоопасные зоны применения в соответствии с требованиями:

- ГОСТ Р 51330.9
- ГОСТ Р 51330.11

### Почему мы используем датчик Tuning-fork?

Датчик (вибратор) Tuning-Fork представляет из себя монолитную систему, состоящую как бы из двух камертонов, соединенных зубцами в единое целое. При растяжении или сжатии металлического вибратора происходит изменение (повышение или уменьшение) его частоты. Камертон применяется в качестве эталона звука определенной высоты для настройки музыкальных инструментов, так как частота является чрезвычайно стабильной физической характеристикой.



### Сравнение с другими типами датчиков

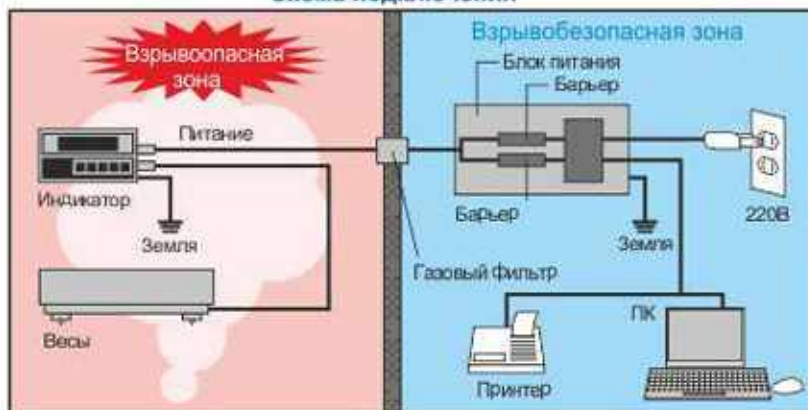
	Tuning-Fork	Тензодатчик	Электромагнитный датчик
Стабильность (дрейф за год)	1/200,000	1/10,000	1/50,000
АЦП	Не нужно (цифровой сигнал)	Необходимо (аналог. сигнал)	Необходимо (аналог. сигнал)
Потребляемая мощность	Минимальная	Низкая	Высокая
Защита от э/м помех	Высокая	Низкая	Средняя
Прогрев	Не нужен	Необходим	Необходим

## Возможность выбора одного из двух типов питания

### Весы с блоком питания

Заземление не требуется.

#### Схема подключения



### Весы с питанием от батарей

Не нужно прокладывать кабели, до 150 часов непрерывной работы. Замена батарей производится вне взрывоопасной зоны.



## Все детали весов изготовлены из нержавеющей стали

Весы в прекрасном состоянии при минимальном уходе.

## Внесены в Госреестр СИ РФ

Номер в Госреестре No 55078-13, класс точности по ГОСТ OIML R 76-1-2011 "высокий".

## Гистограмма нагрузки

Встроенная 20-ступенчатая шкала отображает текущую нагрузку весов по отношению к НПВ.

## Датчик Tuning-Fork

Обеспечивает высокую скорость взвешивания и стабильность показаний. Гарантия на датчик 5 лет.



## Встроенная компараторная функция

Позволяет пользователю вводить ограничения по массе и производить сортировку или выбраковку изделий.

## Подключение внешних устройств

Подключение ПК, принтера, выносного дисплея. Опция доступна только для весов с блоком питания.



## Серия GZII (Внешняя калибровка, выносной блок питания)

Модель	GZII-2000CEX	GZII-6000CEX	GZII-12KCEX	GZII-30KCEX	GZII-60KCEX
НГВ	2000 г	6000 г	12000 г	30000 г	60000 г
Дقة	0,01 г	0,1 г	0,1 г	5 г	1 г
Размер платформы	Диаметр 170 мм	250x202 мм		360x326 мм	
Калибровка	Внешняя				
Габариты	320x238x410 мм	350x250x410 мм		500x360x570 мм	

## Серия GZII-B (Внешняя калибровка, питание от сухих батарей)

Модель	GZII-B2000CEX	GZII-B6000CEX	GZII-B12KCEX	GZII-B30KCEX	GZII-B60KCEX
НГВ	2000 г	6000 г	12000 г	30000 г	60000 г
Дقة	0,01 г	0,1 г	0,1 г	5 г	1 г
Размер платформы	Диаметр 170 мм	250x202 мм		360x326 мм	
Калибровка	Внешняя				
Габариты	350x238x410 мм	350x250x410 мм		500x360x570 мм	

## Серия GZH (Внутренняя калибровка, выносной блок питания)

Модель	GZH-610CEX	GZH-1500CEX	GZH-3100CEX	GZH-6100CEX	GZH-30KCEX
НГВ	610 г	1500 г	3100 г	6100 г	30000 г
Дقة	0,01 г	0,01 г	0,01 г	0,1 г	1 г
Размер платформы	Диаметр 140 мм		250x202 мм		270x250 мм
Калибровка	Встроенная				
Габариты	360x260x410 мм		350x265x410 мм		325x265x120 мм

## Серия GZH-B (Внутренняя калибровка, питание от сухих батарей)

Модель	GZH-B610CEX	GZH-B1500CEX	GZH-B3100CEX	GZH-B6100CEX	GZH-B30KCEX
НГВ	610 г	1500 г	3100 г	6100 г	30000 г
Дقة	0,01 г	0,01 г	0,01 г	0,1 г	1 г
Размер платформы	Диаметр 140 мм		250x202 мм		270x250 мм
Калибровка	Встроенная				
Габариты	350x260x410 мм		350x265x410 мм		325x265x120 мм

### Опции для GZII/GZH

(Для весов с выносным блоком питания)

GZ-R2	Интерфейс RS232C
GZ-R4	Интерфейс RS422A
GZ-PC	Удлиненный кабель (до 100 м)

### Опции для GZII/GZH

(Для весов с выносным блоком питания и питанием от сухих батарей)

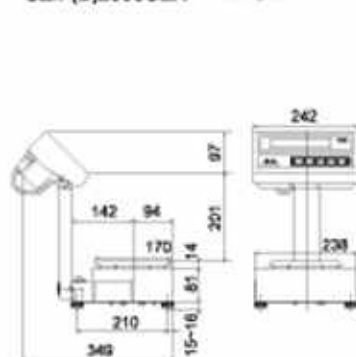
GZ-DS	Выносная подставка для дисплея
-------	--------------------------------

### Общие характеристики

Система измерения : Tuning-Fork  
 Учет тары : до 100% НГВ  
 Дисплей : LCD

## Габаритные размеры

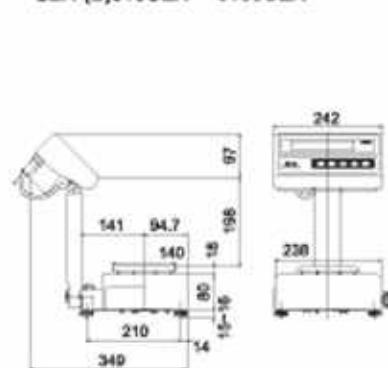
GZII-(B)2000CEX - 12KCEX



GZII-(B)30KCEX - 60KCEX



GZH-(B)610CEX - 6100CEX



SHINKO DENSHI CO., LTD.

3-9-11 YUSHIMA, BUNKYO-KU, TOKYO 113-0034  
 TEL : 81-3-3835-4577 FAX : 81-3-5818-6066  
 URL : <http://www.vibra.co.jp> E-mail : [info@vibra.co.jp](mailto:info@vibra.co.jp)

