

# CJ

Лабораторные весы с датчиком Tuning-Fork

Модель	CJ-220ER	CJ-320ER	CJ-620ER	CJ-820ER
НПВ, г	220	320	620	820
Дискретность, г	0.01	0.01	0.01	0.01
Цена поверочного деления, г	0.01			
Диаметр платформы, мм	140			
Калибровка	внешняя			
Габариты, мм	310x208x87			

Модель	CJ-2200ER	CJ-3200ER	CJ-6200ER	CJ-8200ER	CJ-15KER
НПВ, г	2200	3200	6200	8200	15000
Дискретность, г	0.1	0.1	0.1	0.1	1
Цена поверочного деления, г	0.1				
Размер платформы, мм	190x190				
Калибровка	внешняя				
Габариты, мм	310x208x87				

Опции

CJ-R4	Интерфейс RS-485A
CJ-BZ	Звуковой сигнал
CJ-LM	Контакт-реле
CJ-BT	Блок питания от сухих батарей
CJ-WR	Влагозащищенный кабель для RS-232C
AJUN(S)	Крюк для взвешивания под весами
CJ-AP(S)	Платформа для взвешивания животных (620 г, 820 г)
CJ-AP(M)	Платформа для взвешивания животных (2200-6200 г)
CJ-AP(L)	Платформа для взвешивания животных (8200 г - 15 кг)

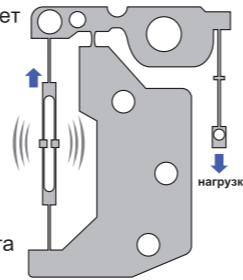
Общие характеристики

Система измерения: Tuning-Fork  
Учет тары: до 100% НПВ  
Дисплей: LCD с подсветкой

Питание: AC120/230V 6DC  
Интерфейс: RS232C  
Класс защиты: IP65

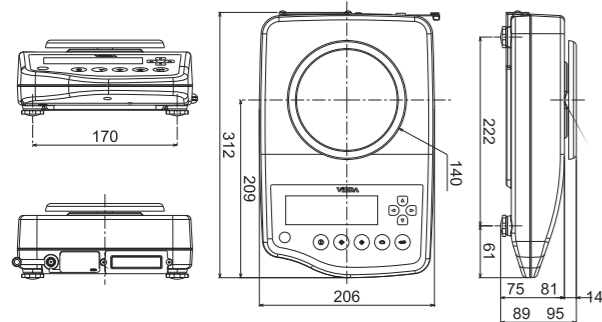
Почему мы используем датчик Tuning-fork?

Датчик (вибратор) Tuning-Fork представляет из себя монолитную систему, состоящую как бы из двух камертонов, соединенных зубцами в единое целое. При растяжении или сжатии металлического вибратора происходит изменение (повышение или уменьшение) его частоты. Камертон применяется в качестве эталона звука определенной высоты для настройки музыкальных инструментов, так как частота является чрезвычайно стабильной физической характеристикой.

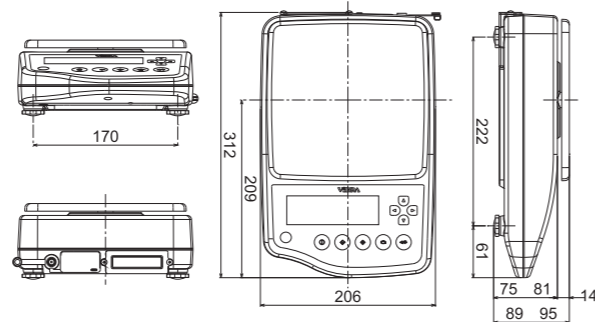


Габаритные размеры

CJ220ER - 820ER



CJ2200ER - 15KER



**SHINKO DENSHI CO., LTD.**

3-9-11 YUSHIMA, BUNKYO-KU, TOKYO 113-0034  
TEL : 81-3-3835-4577 FAX : 81-3-5818-6066  
URL : <http://www.vibra.co.jp>  
E-mail : [shinko@vibra.co.jp](mailto:shinko@vibra.co.jp)

Официальный дистрибьютер в России:

**Компания ЭЙКОМ**

109428 МОСКВА, РЯЗАНСКИЙ ПРОСПЕКТ, 26  
ТЕЛ. (495) 787-45-77 ФАКС (495) 787-45-76  
URL : <http://www.acomrus.ru>  
E-mail : [info@acomrus.ru](mailto:info@acomrus.ru)



**КЛАСС ЗАЩИТЫ IP65**

**ПОДСВЕТКА ДИСПЛЕЯ**

**НЕРЖАВЕЮЩАЯ СТАЛЬ**



**SHINKO DENSHI CO., LTD.**

# Класс пыле- и влагозащиты IP65

## Серия CJ

### Лабораторные весы экстракласса

- Работа в жестких условиях
- Отличное качество
- Высокая точность
- Гарантия 5 лет



Лабораторные весы серии CJ гарантируют превосходный результат при любых условиях эксплуатации: пыль, влага, брызги масел, плохое освещение...

Корпус из нержавеющей стали устойчив к воздействию химических реагентов и прост в чистке.

Серия CJ поддерживает различные режимы измерения и охватывает широкий диапазон взвешивания от 220 г. до 15 кг. при цене деления от 0.01 г. Весы внесены в Госреестр СИ РФ, класс точности высокий (II).

Весы CJ - лучшее решение для ваших задач.



### Минимальное время отклика и стабильность показаний

Уникальный датчик Tuning-Fork гарантирует высокую скорость отклика, стабильность показаний и точность измерений. Встроенные функции обеспечивают комфортную и эффективную работу весов CJ.



### Контрастный дисплей

Большой жидкокристаллический дисплей (высота символов 18 мм) с подсветкой обеспечивает комфортную работу при любом освещении.

### Режим измерения плотности

Определение плотности образцов с использованием крюка для взвешивания под весами (опция).

### Взвешивание животных

Режим позволяет достоверно определить вес животного или других подвижных объектов.

Дополнительная опция - корзина для взвешивания животных из нержавеющей стали.



### Корпус из нержавеющей стали

Корпус весов устойчив к воздействию химических реагентов и легко чистится.



### Низкое потребление энергии

До 200 часов непрерывной работы от 4 сухих батарей 1.5 В при выключенном режиме подсветки дисплея или до 32 часов при включенной подсветке.

Адаптор для питания от сети 220В/50Гц входит в комплект поставки.



### Встроенные прикладные программы

Счетный и процентный режимы, компаратор, режим измерения плотности. Весы CJ отвечают требованиям различных задач и имеют простое управление с помощью клавиш-стрелок.



### Подключение к внешним устройствам

Интерфейс RS-232 в стандартной комплектации позволяет подключать ПК, принтер и другие внешние устройства. Дополнительно поставляется водонепроницаемый кабель для RS-232.

